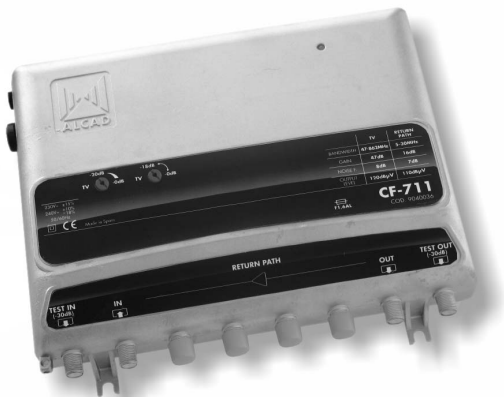




AMPLIFICADORES MULTIBANDA
MULTIBAND AMPLIFIERS
AMPLIFICATEURS MULTIBANDE



SERIE 904 SERIES

CODIGO-CODE-CODE		9040031		9040036	
MODELO-MODEL-MODELE		CF-111		CF-711	
Rango de frecuencia Frequency range Gamme de frequences	Band MHz	RETURN 5-30	TV 47-862	RETURN 5-30	TV 47-862
Ganancia Gain Gain	dB	10 ± 1,0	38 ± 2,0	16 ± 1,0	47 ± 2,0
Regulación de ganancia Gain adjust Réglage de gain	dB	-	20	-	20
Margen de equalización Adjustable equalization range Plage de réglage de pente	dB	-	18	-	18
Test de salida Output test point Sortie test	dB	-30	-30	-30	-30
Nivel de salida Output level Niveau de sortie	dB	110 DIN 45004B 107 (IMD ₃ -60 dB) 90 (IMD ₂ -60 dB)	113 DIN 45004B 110 (IMD ₃ -60 dB) 103 (IMD ₂ -60 dB) 95 (CTB -60 dB) 99 (CSO -60 dB) 95 (XMOD -60 dB)	110 DIN 45004B 107 (IMD ₃ -60 dB) 90 (IMD ₂ -60 dB)	120 DIN 45004B 117 (IMD ₃ -60 dB) 110 (IMD ₂ -60 dB) 103 (CTB -60 dB) 104 (CSO -60 dB) 102 (XMOD -60 dB)
Figura de ruido Noise figure Facteur de bruit	dB	≤ 8,5			

DIN 45004B: 3 unequal carriers, IMD₃ at 60 dB

IMD₃ -60 dB: 2 equal carriers, EN 50083-3

IMD₂ -60 dB: 2 equal carriers, EN 50083-3

CTB -60 dB: 42 equal carriers, EN 50083-3

CSO -60 dB: 42 equal carriers, EN 50083-3

XMOD -60 dB: 42 equal carriers, EN 50083-3

Data published in compliance with the definitions and measurement methods of the following standards: EN 50083-3, EN 50083-4 and EN 50083-5

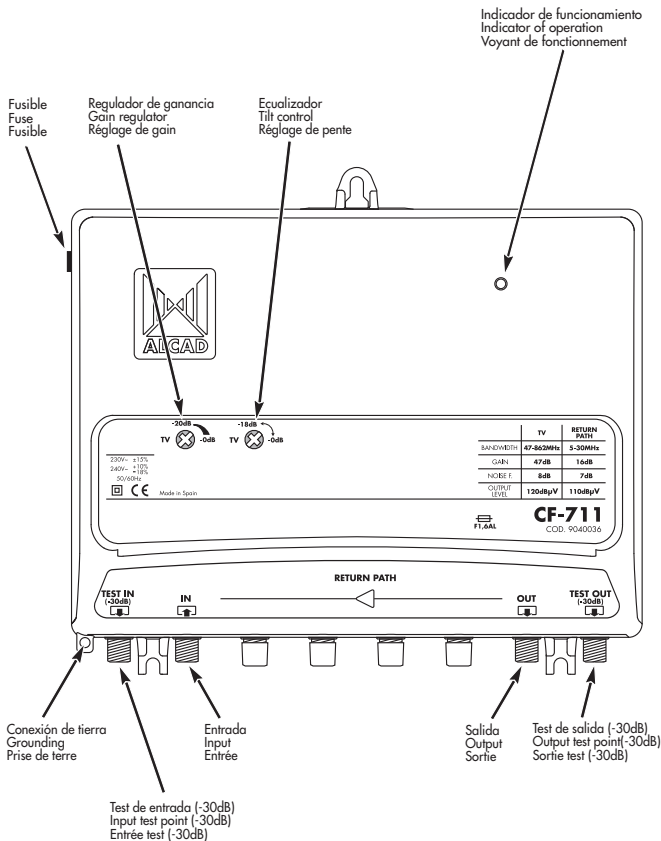
CODIGO-CODE-CODE		9040046		9040042	
MODELO-MODEL-MODELE		CF-115		CF-715	
Rango de frecuencia Frequency range Gamme de frequences	Band MHz	RETURN 5-65	TV 86-862	RETURN 5-65	TV 86-862
Ganancia Gain Gain	dB	10 ± 1,0	38 ± 2,0	16 ± 1,0	47 ± 2,0
Regulación de ganancia Gain adjust Réglage de gain	dB	-	20	-	20
Margen de equalización Adjustable equalization range Plage de réglage de pente	dB	-	18	-	18
Test de salida Output test point Sortie test	dB	-30	-30	-30	-30
Nivel de salida Output level Niveau de sortie	dB	110 DIN 45004B 107 (IMD ₃ -60 dB) 90 (IMD ₂ -60 dB)	113 DIN 45004B 110 (IMD ₃ -60 dB) 103 (IMD ₂ -60 dB) 95 (CTB -60 dB) 99 (CSO -60 dB) 95 (XMOD -60 dB)	110 DIN 45004B 107 (IMD ₃ -60 dB) 90 (IMD ₂ -60 dB)	120 DIN 45004B 117 (IMD ₃ -60 dB) 110 (IMD ₂ -60 dB) 103 (CTB -60 dB) 104 (CSO -60 dB) 102 (XMOD -60 dB)
Figura de ruido Noise figure Facteur de bruit	dB	≤ 8,5			

DIN 45004B: 3 unequal carriers, IMD₃ at 60 dB
 IMD₃ -60 dB: 2 equal carriers, EN 50083-3
 IMD₂ -60 dB: 2 equal carriers, EN 50083-3

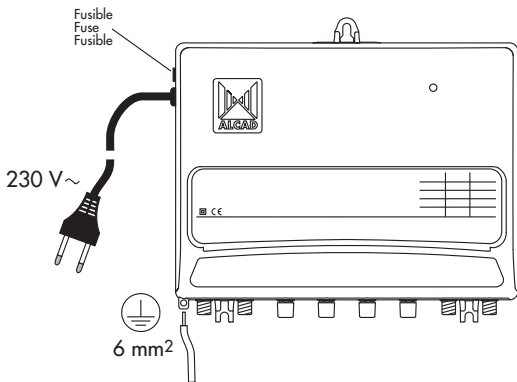
CTB -60 dB: 42 equal carriers, EN 50083-3
 CSO -60 dB: 42 equal carriers, EN 50083-3
 XMOD -60 dB: 42 equal carriers, EN 50083-3

CÓDIGO-CODE-CODE		9040031	9040036	9040046	9040042
MODELO-MODEL-MODELE		CF-111	CF-711	CF-115	CF-715
Fusible	V~	250			
Fuse	A	1,6 (Type F)			
Fusible					
Tensión de red	V~	230 ±15% 50/60 Hz			
Mains voltage	W	8		12	
Tension du secteur					
Temperatura de funcionamiento	°C	-20 ... +60			
Operating temperature					
Température de fonctionnement					
Índice de protección		IP 50D			
Protection index					
Indice de protection					

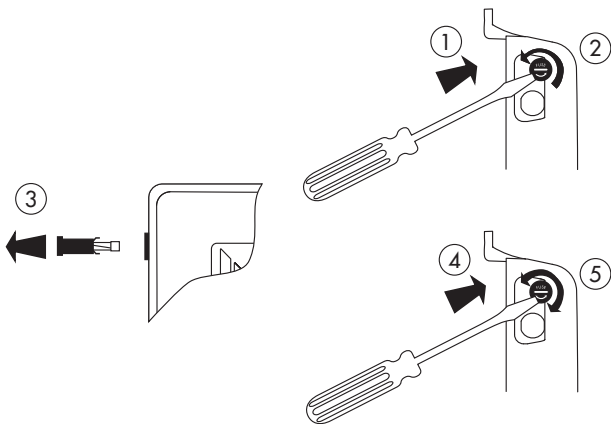
AMPLIFICADOR CF-711
 AMPLIFIER CF-711
 AMPLIFICATEUR CF-711



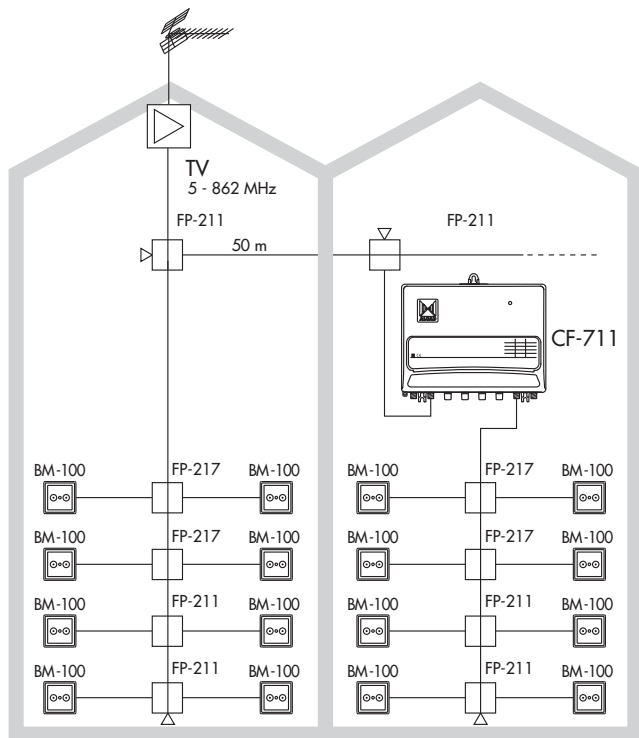
CÓMO ALIMENTAR EL AMPLIFICADOR
HOW TO FEED THE AMPLIFIER
COMMENT ALIMENTER L'AMPLIFICATEUR



SUSTITUCIÓN DEL FUSIBLE
FUSE REPLACEMENT
REPLACEMENT DU FUSIBLE



ESQUEMAS TÍPICOS
CONNECTION DIAGRAMS
SCHEMAS DE CONNEXION



Instrucciones de seguridad

No esponga el equipo a goteo o proyecciones de agua. No sitúe objetos llenos de líquido, como vasos, sobre el equipo. No sitúe fuentes de llama desnuda, tales como velas encendidas, sobre el equipo. No cubra las aberturas de ventilación del equipo con objetos, tales como periódicos, cortinas, etc. Instale el equipo dejando un espacio libre alrededor para disponer de una ventilación suficiente. Instale el equipo de modo que la clavija de red de alimentación o el conector del equipo sean fácilmente accesibles.

Safety Instructions

Do not place the equipment where water can drip or splash onto it. Do not place objects containing liquid, such as glasses, on the equipment. Do not place sources of naked flame, such as burning candles, on the equipment. Do not block the ventilation slots of the equipment with objects such as newspapers, curtains, etc. When installing the equipment, leave some free space around it to provide adequate ventilation. Install the equipment in such a way that the mains supply plug or the connector of the equipment can be easily reached.

Consignes de sécurité

N'exposez pas l'équipement à des projections ou gouttes d'eau. Ne posez pas d'objets contenant du liquide, tels que des verres, sur l'équipement. Ne mettez pas de source de flamme, comme des bougies, sur l'équipement. Ne bouchez pas les ouvertures de ventilation de l'équipement avec des objets comme des journaux, des rideaux, etc. Installez l'équipement en laissant un espace libre tout autour de lui afin de permettre une ventilation suffisante. Installez l'équipement de telle sorte que la prise d'alimentation d'électricité ou le connecteur de l'équipement soit facilement accessible.



DECLARATION OF CONFORMITY

according to EN ISO/IEC 17050-1:2004

Manufacturer's Name: ALCAD, S.L.
Manufacturer's Address: Pol. Ind. Arreche-Ugalde, 1
Apdo. 455, 20305 IRÚN (Guipúzcoa), SPAIN

declares that the product

Model Number(s): CF-111, CF-711, CF-115, CF-715

Product Description: MULTIBAND AMPLIFIERS

Product Option(s): INCLUDING ALL OPTIONS

is in conformity with:

Safety: EN 50083-1:1993
EN 60065:2002

EMC: EN 50083-2:2006

The product herewith complies with the requirements of the Low Voltage Directive 2006/95/EC and the EMC Directive 2004/108/EC.

Supplementary Information: To comply with these directives, do not use the products without covers and operate the system as specified.



Irún(SPAIN), 22 Sep 2009



Francisco Navarro
General Manager

Especificaciones sujetas a modificación sin previo aviso
Specifications subject to modifications without prior notice
Les spécifications sont soumises à de possible modifications sans avis préalable



ALCAD, S.L.
Tel. 943 63 96 60
Fax 943 63 92 66
Int. Tel. +34 - 943 63 96 60
info@alcad.net
Apdo. 455 - Pol. Ind. Arreche-Ugalde, 1
20305 IRUN - Spain

www.alcad.net

FRANCE - Hendaye
Tel. 00 34 - 943 63 96 60

GERMANY - Munich
Tel. 089 55 26 480

CZECH REPUBLIC - Ostrovačice
Tel. 546 427 059

UNITED ARAB EMIRATES - Dubai
Tel. 971 4 887 19 50

TURKEY - Istanbul
Tel. 212 295 97 00



ISO 9001

